



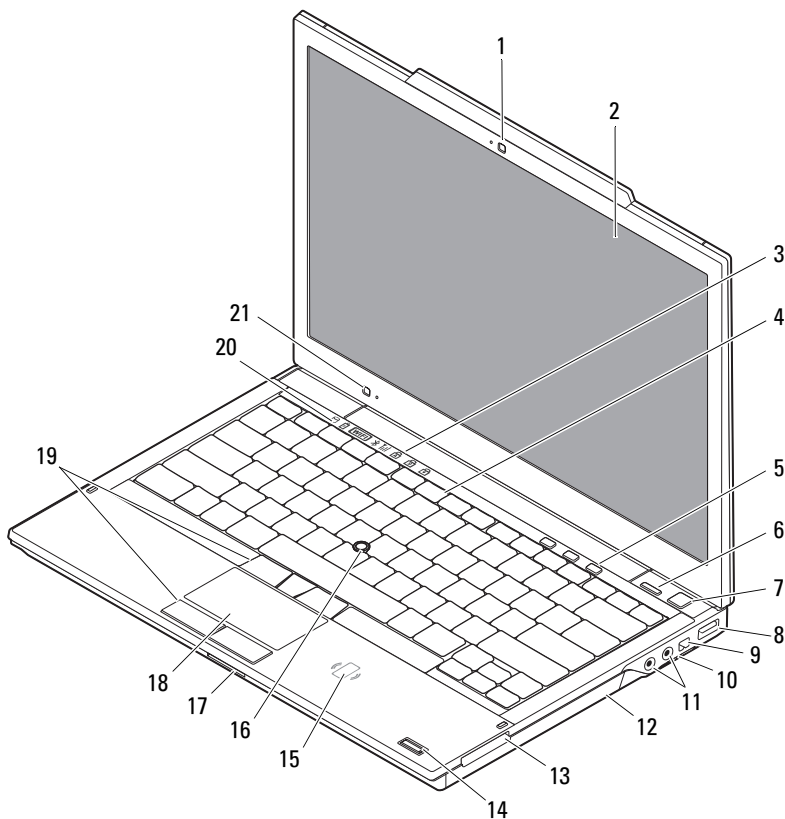
## A figyelmeztetésekről

 **VIGYÁZAT!** A VIGYÁZAT jelzések esetleges tárgyi és személyi sérülésekre, illetve életveszélyre hívják fel a figyelmet.

# Dell™ Latitude™ E4300

## Üzembe helyezésre és funkciókra vonatkozó műszaki információs adatlap

Előlnézet



2009. július

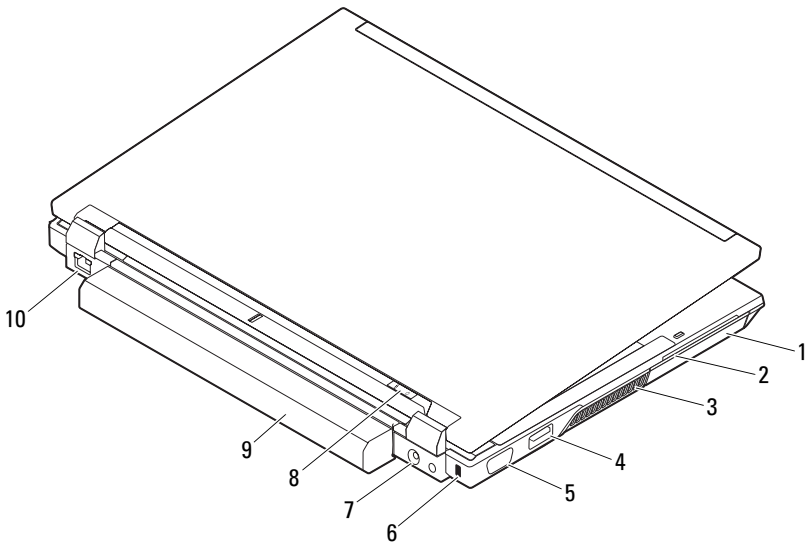


06MG6RA00

Típus: PP13S

- |    |  |    |  |
|----|--|----|--|
| 1  | kamera (opcionális)                                | 2  | kijelző  |
| 3  | a billentyűzet állapotjelző lámpái                 | 4  | billentyűzet   |
| 5  | médiavezérlők                                      | 6  | Dell™ Latitude ON™ gomb (opcionális)                 |
| 7  | tápellátás gomb                                    | 8  | USB-csatlakozó                                       |
| 9  | IEEE 1394-es csatlakozóaljzat                      | 10 | vezeték nélküli kapcsoló és Dell Wi-Fi Catcher™ gomb |
| 11 | audiocsatlakozók (2)                               | 12 | CD-/DVD-meghajtó                                     |
| 13 | ExpressCard foglalat                               | 14 | ujjlenyomat olvasó (opcionális)                      |
| 15 | érintkező nélküli smart card olvasó (opcionális)   | 16 | joystick-bütyök                                      |
| 17 | SecureDigital (SD) kártya nyílás                   | 18 | érintőpanel  |
| 19 | joystick-bütyök gombjai (3)/érintőpanel gombok (2) | 20 | az eszközök állapotjelző lámpái                      |
| 21 | környezeti fényérzékelő és mikrofon                |    |  |

## Hátulnézet



1	merevlemez	2	smart card foglalata
3	szellőzőnyílások	4	eSATA/USB csatlakozó
5	monitorcsatlakozó	6	a biztonsági kábel rögzítésére szolgáló nyílás
7	a hálózati adapter csatlakozója	8	tápellátás visszajelző/akkumulátor visszajelző
9	akkumulátor	10	hálózati csatlakozó

## Gyors telepítés



**VIGYÁZAT!** Mielőtt bármilyen, ebben a fejezetben leírt eljárásba kezdene, olvassa el a biztonsági információt, amit a számítógépéhez adtak. További gyakorlati tanácsokat a [www.dell.com/regulatory\\_compliance](http://www.dell.com/regulatory_compliance) webhelyen talál.



**VIGYÁZAT!** A váltóáramú hálózati adapter világszerte bármely hálózati csatlakozóaljzattal működik. Mindemellett a tápcsatlakozók és elosztók országonként eltérőek lehetnek. Nem megfelelő kábellel vagy ha azt helytelenül csatlakoztatja a hálózati csatlakozóaljzatra vagy elosztóra, tüzet okozhat vagy a készülék károsodását okozhatja.

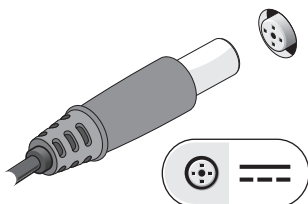


**FIGYELMEZTETÉS:** Amikor az egyenáramú adapter kábelét kihúzza a számítógépből, a csatlakozót fogja meg és ne a kábelt, majd húzza meg határozottan, de óvatosan, hogy elkerülje a kábel sérülését. A váltóáramú hálózati adapter kábelének feltekerésekor ügyeljen, hogy kövesse a csatlakozó szögét a hálózati adapteren, hogy ne károsodjon a kábel.

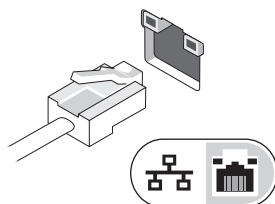


**MEGJEGYZÉS:** Egyes eszközök nem találhatóak a csomagban, ha nem rendelte meg azokat.

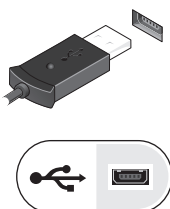
- 1** Csatlakoztassa a váltóáramú adaptert a számítógép tápcsatlakozójához és a fali csatlakozóaljzathoz.



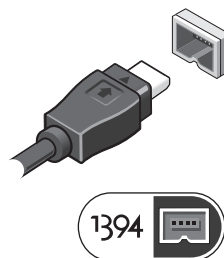
- 2** Csatlakoztassa a hálózati kábelt (opcionális).



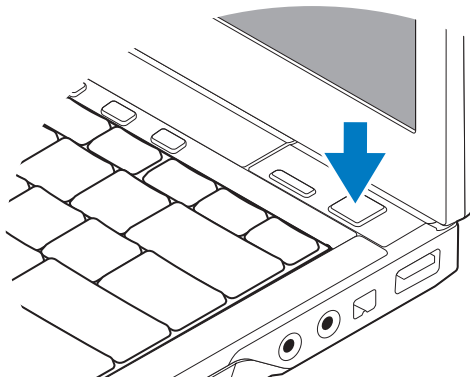
- 3** Csatlakoztassa az USB eszközöket, mint pl. az egér vagy a billentyűzet (opcionális).



- 4** Csatlakoztassa az IEEE 1394-eszközöket, mint pl. a DVD-lejátszó (opcionális).



- 5** Nyissa fel a számítógép képernyőjét, és a számítógép bekapcsolásához nyomja meg a tápellátás gombot.



**MEGJEGYZÉS:** Javasoljuk, hogy mielőtt bármilyen kártyát telepít, vagy mielőtt a számítógépet dokkolóállomáshoz vagy egyéb külső eszközhöz, például nyomtatóhoz csatlakoztatja, egyszer indítsa el, majd állítsa le a számítógépet.

## Műszaki adatok



**MEGJEGYZÉS:** A kínált opciók régióként eltérőek lehetnek. A következő műszaki adatok csupán a törvény értelmében a számítógéphez kötelezően mellékelt adatok. Ha a számítógép konfigurációjáról bővebb információt szeretne, kattintson a **Start** → **Sűgő és támogatás** menüpontra, és válassza a számítógép adatainak megtekintését.

---

### Rendszerinformáció

---

Chipkészlet Intel® GS45 chipkészlet

---

### Processzor

---

Processzor Intel Core™ 2 Duo

---

### Videokártya

---

Videotípus alaplapon integrált, gyorsított hardver

Adatbusz integrált grafikus kártya

Képernyővezérlő Intel Extreme

Videó memória akár 64 MB (megosztott, kevesebb, mint 512 MB teljes rendszermemória)  
akár 256 MB (megosztott, több, mint 512 MB teljes rendszermemória)

---

### Memória

---

Memóriamodul csatlakozó két DDR3 DIMM nyílás

Memória modul kapacitása 512 MB (egy DIMM)  
1 GB (egy DIMM)  
2 GB (egy vagy két DIMM)  
4 GB (egy vagy két DIMM, csak 64-bites Microsoft® Windows Vista® operációs rendszer)  
8 GB (két DIMMS, csak 64-bites Windows Vista)

Memória típusa DDR3 1066 MHz DIMM (ha támogatja a chipkészlet és/vagy a processzorkombináció)

Minimális memóriaméret 1 GB

Maximális memóriaméret 8 GB (64-bites Windows Vista szükséges)

---

**Akkumulátor**

---

Típus	3 cellás (2,6 A óra) 28 W óra/11,1 volt egyenáram 3 cellás (2,8 A óra) 30 W óra/11,1 volt egyenáram 6 cellás (2,6 A óra) 56 W óra/11,1 volt egyenáram 6 cellás (2,8 A óra) 60 W óra/11,1 volt egyenáram 6 cellás (2,15 A óra) 48 W óra/11,1 volt egyenáram, vékony akkumulátor
-------	---

**Méretek****Mélység**

3 cellás	28,81 mm (1,13 hüvelyk)
6 cellás	51,13 mm (2,01 hüvelyk)
vékony akkumulátor	200,35 mm (7,89 hüvelyk)

**Magasság**

3 cellás és 6 cellás	21,85 mm (0,86 hüvelyk)
vékony akkumulátor	9,01 mm (0,35 hüvelyk) és kb. 10,52 mm (0,41 hüvelyk) között

**Tápfeszültség**

3 cellás, 6 cellás és vékony akkumulátor	11,1 volt egyenáram
---	---------------------

**Hőmérséklettartomány**

Működési	0° – 40 °C (32° – 104 °F)
Tárolási	-10° – 65 °C (14° – 149 °F)

Gombelem	CR2032
----------	--------

---

**Váltakozó áramú adapter**

---

Típus	65 W és 90 W
Bemeneti feszültség	100–240 V váltakozó áram
Bemeneti áramerősség (maximum)	1,50 A
Bemeneti frekvencia	50–60 Hz
Kimenőáram	3,34 A
Névleges kimeneti feszültség	19,50 volt egyenáram
Hőmérséklettartomány	
Működési	0° – 35 °C (32° – 95 °F)
Tárolási	-40° – 65 °C (-40° – 149 °F)

---

**Fizikai**

---

Magasság	25,41–29,51 mm (1,00–1,16 hüvelyk)
Szélesség	310 mm (12,20 hüvelyk)
Mélység	217 mm (8,54 hüvelyk)
Tömeg	1,5 kg (3 cellás akkumulátorral, airbay és SSD meghajtó) 1,6 kg (3 cellás akkumulátorral, DVDRW meghajtó és SSD meghajtó)

---

**Környezeti**

---

## Hőmérséklettartomány

Működési 0° – 35 °C (32° – 95 °F)

Tárolási –40° – 65 °C (–40° – 149 °F)

## Relatív páratartalom (legfeljebb)

Működési 10 % – 90 % (nem lecsapódó)

Tárolási 5 % – 95 % (nem lecsapódó)

## További információk és források keresése

---

### Ha további információkra van szüksége: Lásd:

---

a számítógépével kapcsolatos biztonsági útmutatásokról, tekintse át a jótállásra vonatkozó információkat, a termékhez kapcsolódó gyártói feltételeket (kizárólag az USA vonatkozásában), a biztonsági útmutatókat, a vonatkozó előírásokkal kapcsolatos információkat, az ergonómiára vonatkozó információkat, valamint a végfelhasználói licenyszerződést.

A számítógéphez mellékelt, a biztonságos használatról és a vonatkozó előírásokkal kapcsolatos dokumentumokat, továbbá az előírásoknak való megfeleléssel kapcsolatos következő weboldalt:

**[www.dell.com/regulatory\\_compliance](http://www.dell.com/regulatory_compliance)**.

---

### A dokumentumban közölt információk külön értesítés nélkül változhatnak.

© 2009 Dell Inc. Minden jog fenntartva. Írországban nyomtatva.

A Dell Inc. előzetes írásos engedélye nélkül szigorúan tilos a dokumentumokat bármilyen módon sokszorosítani.

A szövegben használt védjegyek: a *Dell*, a *DELL* logó és a *Dell attitude* a Dell Inc. védjegyei; az *Intel* az Intel Corporation bejegyzett védjegye és a *Core* az Intel Corporation védjegye az Egyesült Államokban és más országokban; a Microsoft, Windows, Windows Vista a Microsoft Corporation védjegye vagy bejegyzett védjegye az Egyesült Államokban és/vagy más országokban.

A dokumentumban más védjegyek és kereskedelmi megnevezések is szerepelhetnek, hivatkozásként a termékmárkák és megnevezések tulajdonosaira. A Dell Inc. a sajátja kivételével lemond minden védjegyekkel vagy bejegyzett védjegyekkel kapcsolatos tulajdonosi jogról.